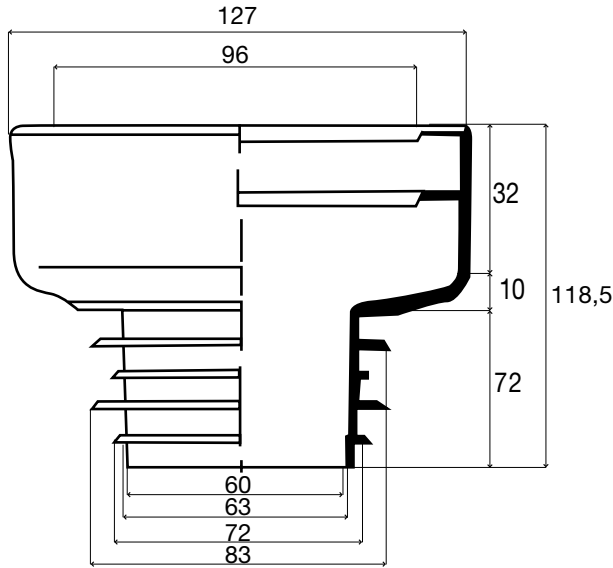
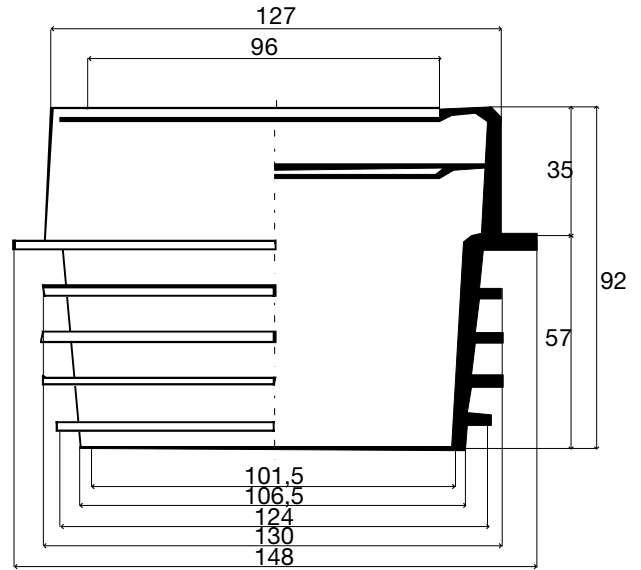


Réf : 214-005



Réf : 214-004



Toutes les dimensions sont exprimées en mm.

### CARACTÉRISTIQUES TECHNIQUES

**MATIÈRES**

Polyoléfine

**COLORIS**

Blanc

**RÉSISTANCE TEMPÉRATURE**

Mini = - 5 °C / Maxi = 75 °C

**RÉSISTANCE CHIMIQUE\***

Acides = Très bon

Alcalis = Excellent

Solvants = Bon

(\*) Autres demandes nous consulter

### MISE EN ŒUVRE

**RACCORDEMENT**

Céramique Ø 102 mm ± 5 mm.

Canalisation Ø 80 mm et 125 mm.

**MONTAGE RAPIDE**

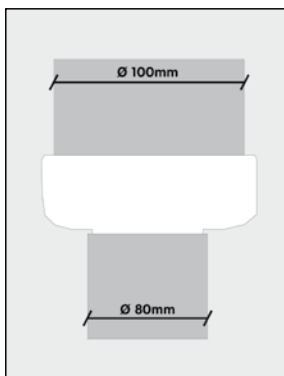
Mise en œuvre d'une grande simplicité : emboîtement du raccord sur la cuvette de WC et emboîtement de l'ensemble dans l'attente d'évacuation - Étanchéité par lèvres souples de chaque côté.

**PRÉCAUTIONS D'EMPLOI**

Usage exclusif eaux usées domestiques.

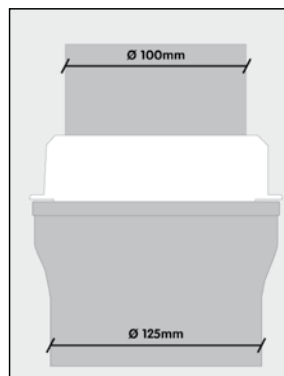
Ne pas encastrer le produit.

Ex: céramique, tube PVC...



Ex: tube PVC, fonte, PE...

Ex: céramique, tube PVC...



Ex: tube fonte, PVC...

