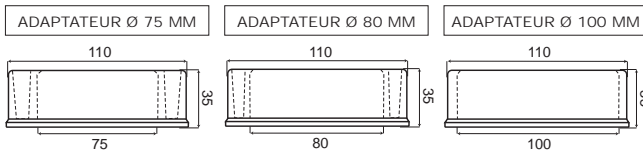
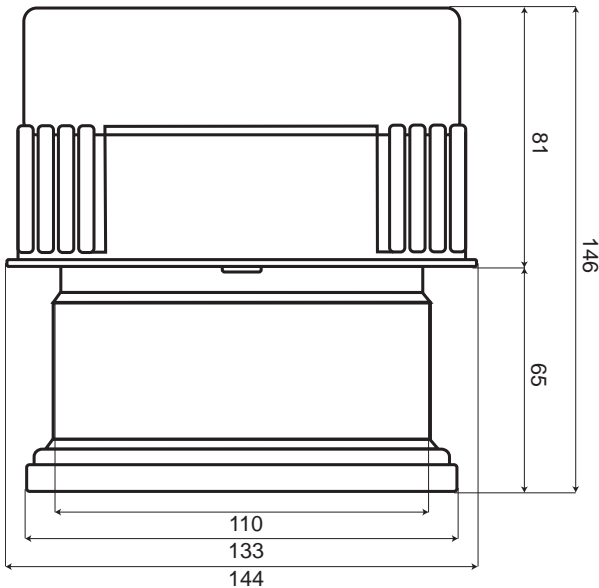


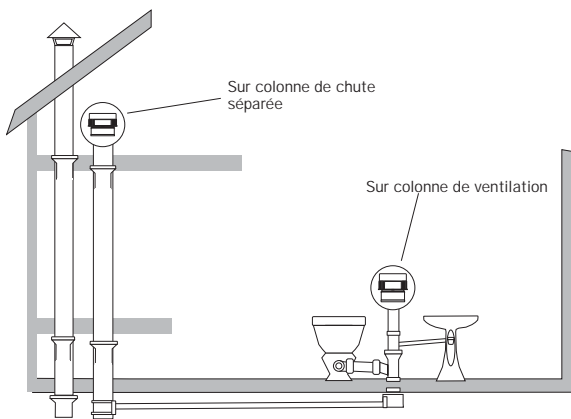
Réf : 210-SAC-VAC 100

Toutes les dimensions sont exprimées en mm.



MISE EN ŒUVRE

APPLICATION
Colonne Ø 75, 80, 100, 110 mm.



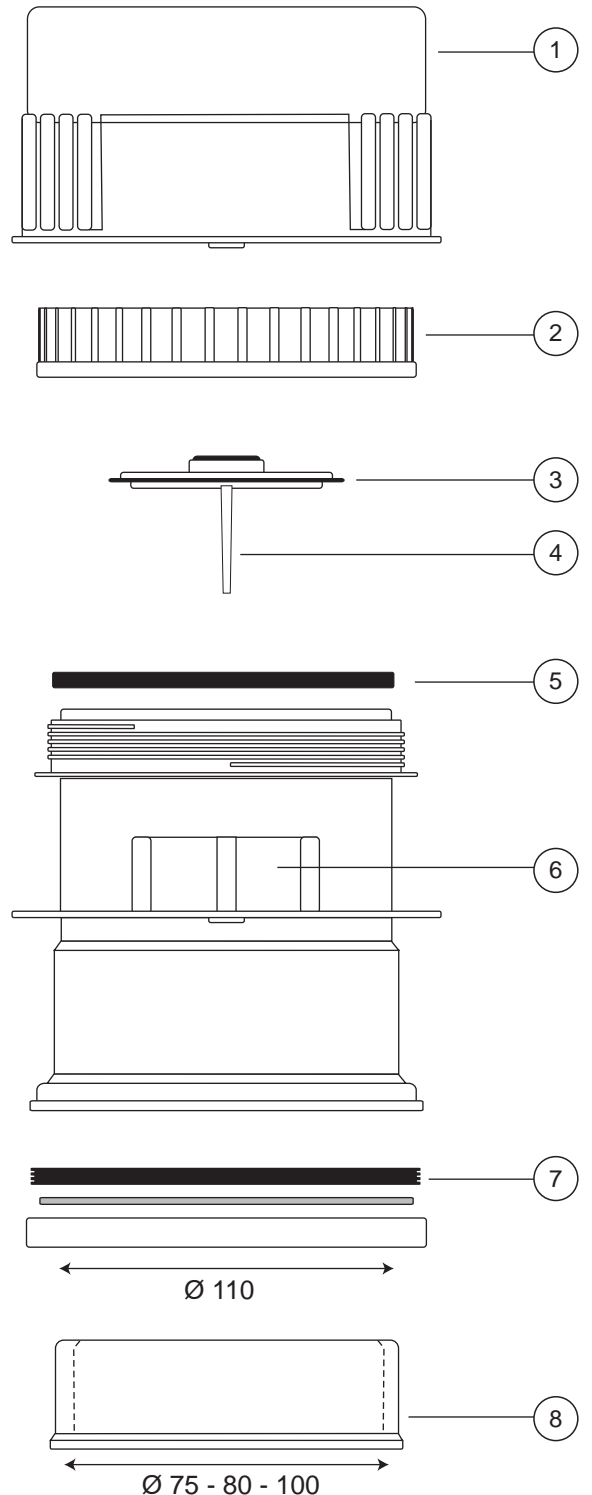
MONTAGE RAPIDE

Mise en œuvre d'une grande simplicité : simple emboîtement sur colonne de ventilation, après collage de l'adaptateur pour les Ø 75, 80 et 100 mm – Etanchéité par joint caoutchouc renforcé.

PRÉCAUTIONS D'EMPLOI

Ne pas utiliser en cas de chute unique.
Ne pas encastrer le produit.

CARACTÉRISTIQUES TECHNIQUES



- 1 Couvercle rigide PE / Protection gel et chocs
- 2 Couvercle à visser amovible / entretien aisé
- 3 Membrane nitrile fine et souple / Haute efficacité
- 4 Guide de membrane ABS / Haute fiabilité
- 5 Joint d'étanchéité caoutchouc
- 6 Entrée d'air / Débit optimisé
- 7 Joint caoutchouc renforcé / Montage sans collage
- 8 Adaptateur ABS tube Ø 75, 80, 100 mm